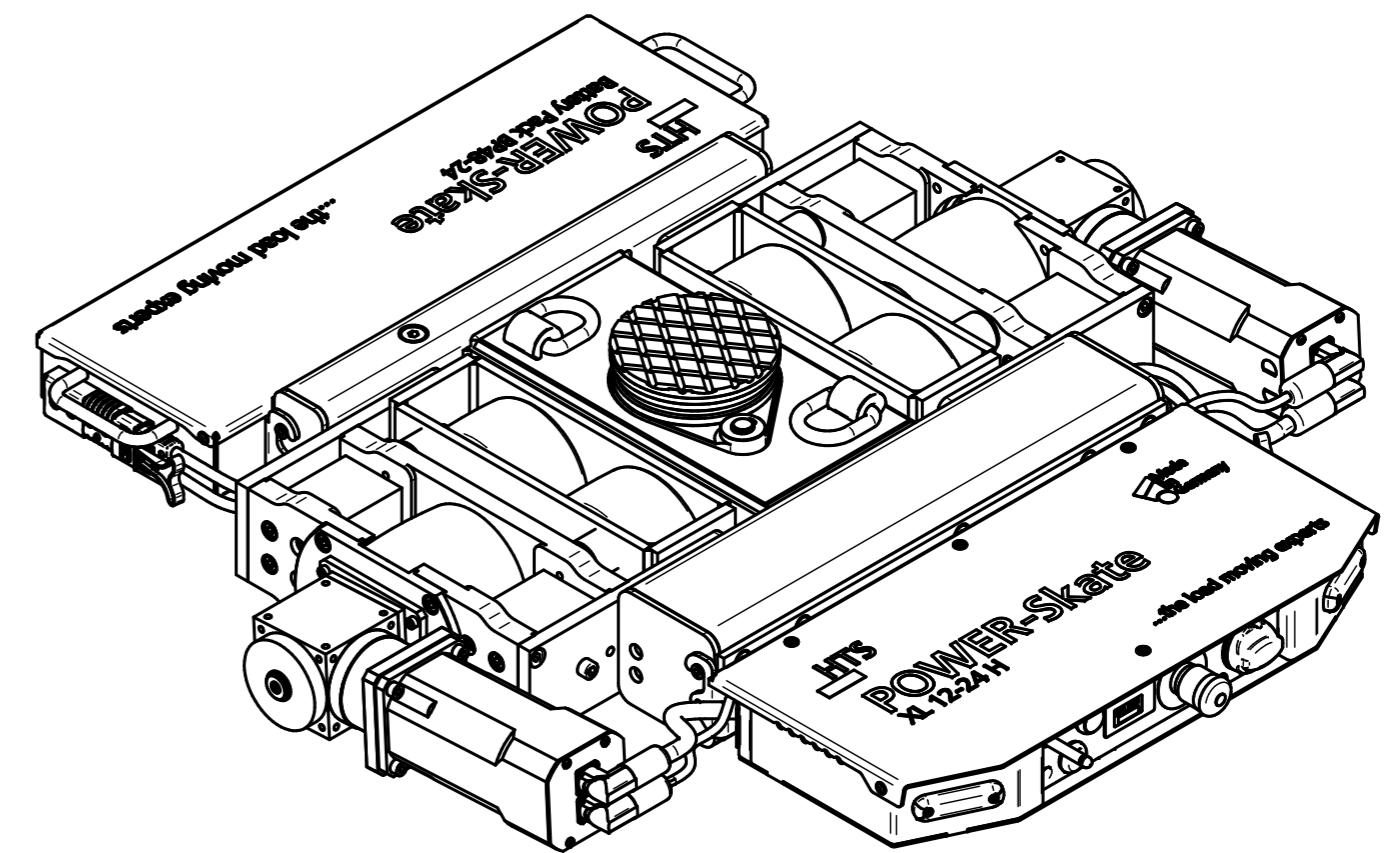
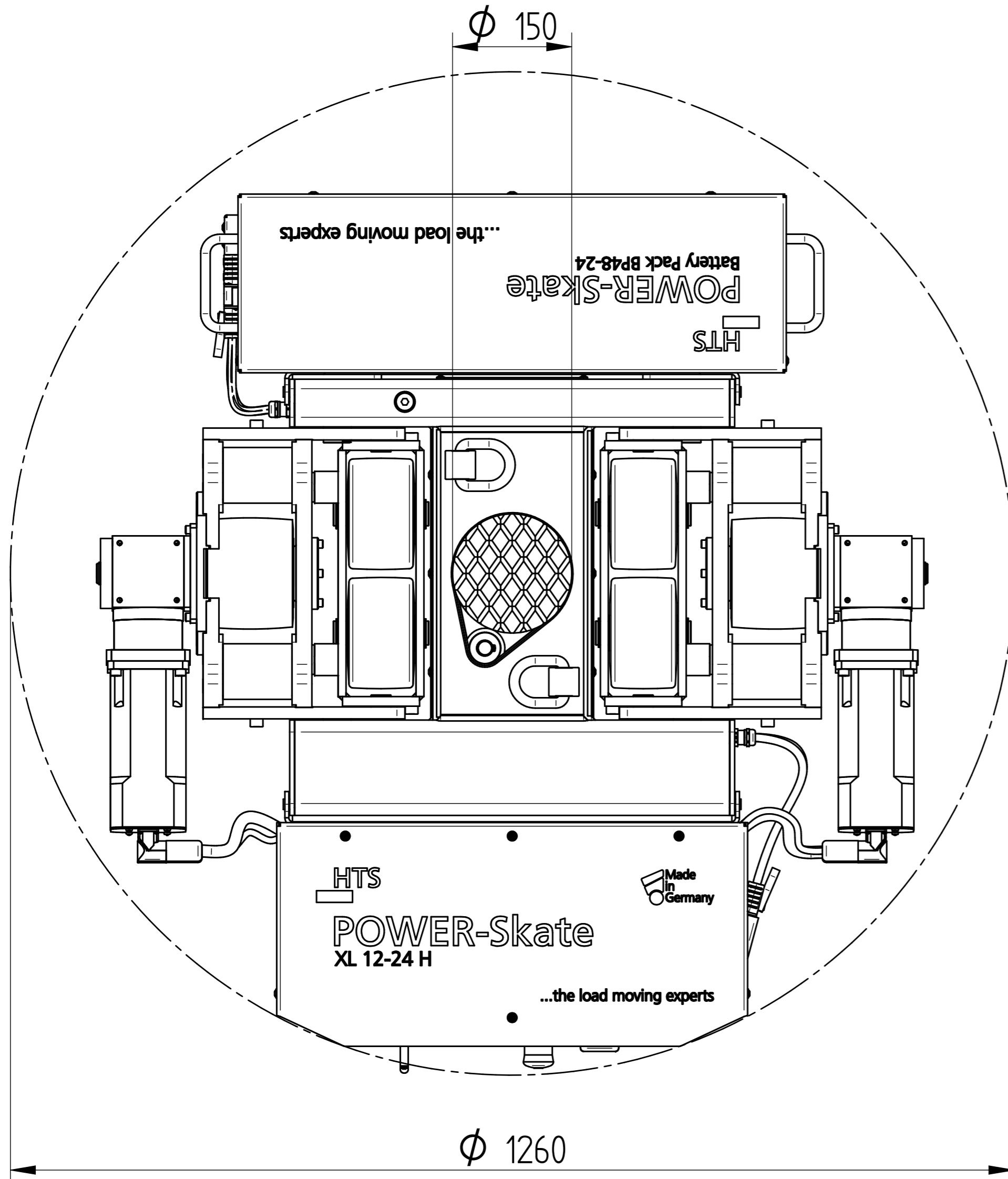
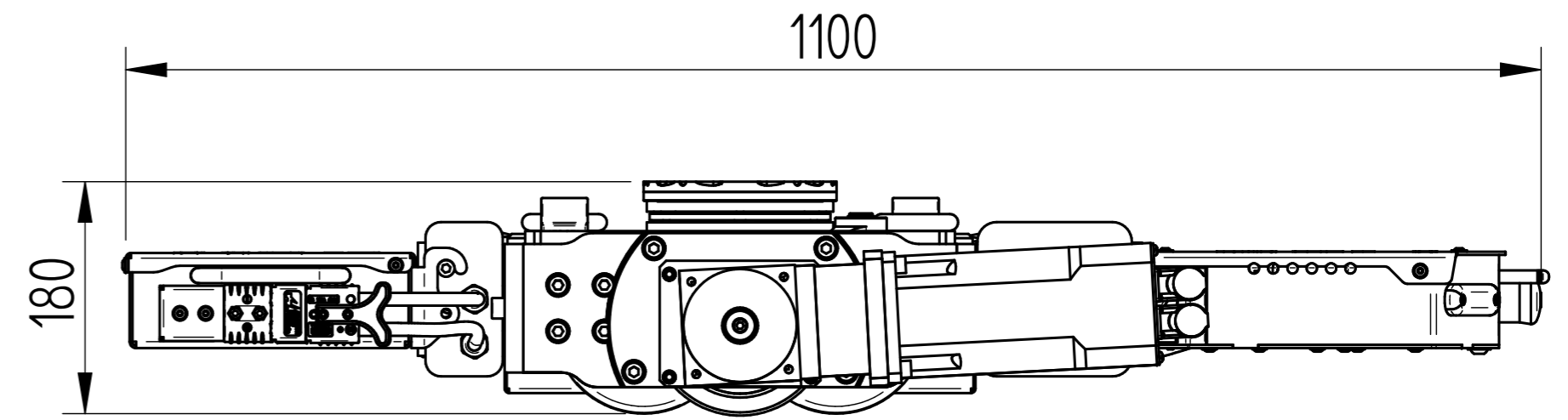
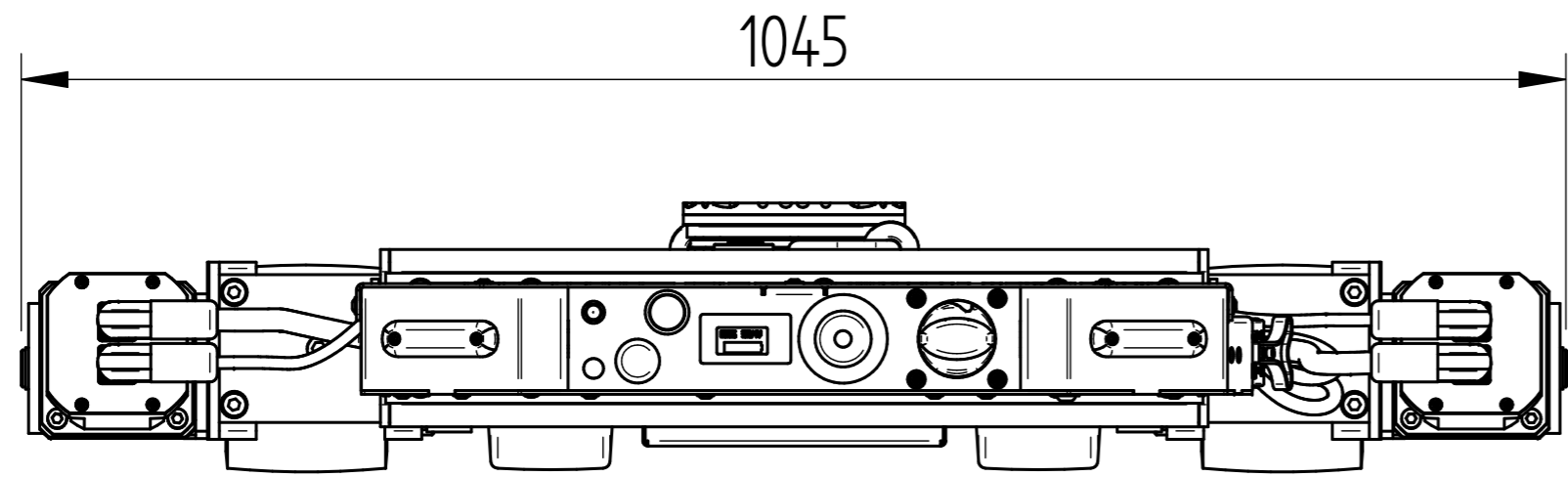


Freimaßtoleranz DIN 7168 m	Oberfläche DIN ISO 1302	Maßstab: 1:5	Gewicht:	
		Werkstoff, Halbzeug		
	Datum	Name		
Erstellt	06.03.2023	BG		
Bearb.	07.03.2023	BG		
Gepr.	07.03.2023	BG		
HTS GmbH Hydraulische Transportsysteme Ringstrasse 28, 70736 Fellbach Deutschland / Germany		Selbstfahrendes Transportfahrwerk POWER-Skate XL 12-24 Hub, MONO, 2,4GHz		
		Zeichnungs Nr. / Kunde:		Blatt: 1 / 2
		Artikelnummer: 101205210_Kunde		A3
		Freigegeben		



Freimaßtoleranz DIN 7168 m	Oberfläche DIN ISO 1302	Maßstab: 1:1 Werkstoff, Halbzeug	Gewicht:
Erstellt 06.03.2023	Datum 06.03.2023	Name BG	Selbstfahrendes Transportfahrwerk POWER-Skate XL 12-24 Hub, MONO, 2,4GHz
Bearb. 07.03.2023	Bearb. 07.03.2023	Name BG	
Gepr. 07.03.2023	Gepr. 07.03.2023	Name BG	
HTS GmbH Hydraulische Transportsysteme Ringstrasse 28, 70736 Fellbach Deutschland / Germany		Zeichnungs Nr. / Kunde Artikelnummer: 101205210_Kunde	Blatt: 2 / 2 A2 Freigegeben